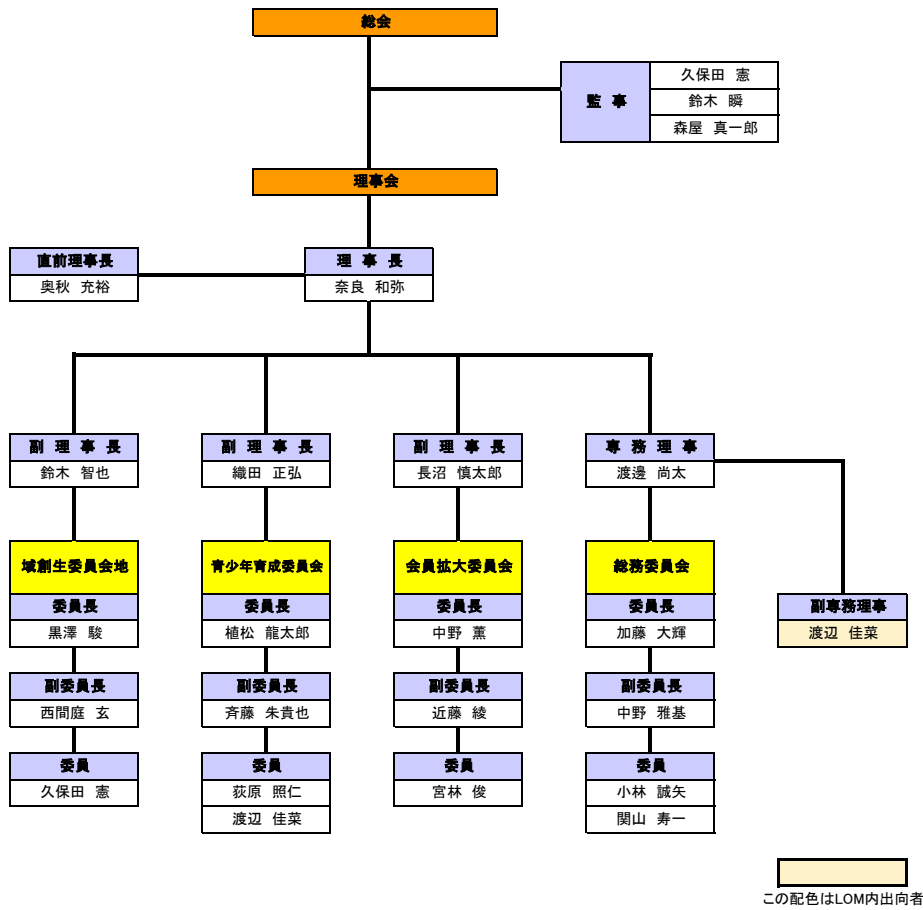


2025年度 一般社団法人 都留青年会議所 組織図



2025年度理事

植松 龍太郎	織田 正弘	加藤 大輝	黒澤 駿	近藤 綾	鈴木 智也
長沼 慎太郎	中野 薫	中野 雅基	奈良 和弥	渡辺 佳菜	渡邊 尚太

関東地区協議会 出向者

地域間共助経済構築委員会
委員
渡辺 佳菜

山梨ブロック協議会出向者

監査担当役員
久保田 憲
副運営専務
荻原 照仁

会員拡大委員会
委員
近藤 綾
中野 薫
長沼 慎太郎
宮林 俊

ブロック大会運営委員会
委員
植松 龍太郎
織田 正弘
小林 誠矢
斉藤 朱貴也

地域創造委員会
委員
黒澤 駿
鈴木 智也
西間庭 玄

LOM交流連携委員会
委員
加藤 大輝
関山 寿一
中野 雅基
渡辺 佳菜



正会員 : 19名
内部監事 : 1名
外部監事 : 2名